



CORTADORA AUTOMÁTICA

MANUAL DE OPERACIÓN



Queda prohibida la reproducción total o parcial de este manual por cualquier medio, ya sea impreso electrónico; sin contar con la autorización previa, expresa y por escrito del autor.

CORTADORA AUTOMÁTICA

MANUAL DE OPERACIÓN

ÍNDICE

INSTRUCCIONES GENERALES DE SEGURIDAD.....	4
PRECAUCIÓN.....	5
INSTALACIÓN ELÉCTRICA	6
COMPONENTES	7
INSTRUCCIONES DE OPERACIÓN.....	8
LIMPIEZA Y MANTENIMIENTO.....	10
LUBRICACIÓN	10

INSTRUCCIONES GENERALES DE SEGURIDAD

ADVERTENCIA: Para reducir los riesgos de lesiones leer adecuadamente todas las instrucciones. El incumplimiento de las instrucciones señaladas a continuación puede causar descargas eléctricas, incendios, lesiones corporales graves, mutilaciones, así como daños a la máquina.

A. SEGURIDAD EN EL ÁREA DE TRABAJO.

- * Mantener el área de trabajo limpia e iluminada. Las áreas abarrotadas u oscuras propician accidentes.
- * Mantener alejados a los niños, clientes y personal ajeno a la empresa del funcionamiento eléctrico o mecánico del equipo.
- * Se recomienda tener un espacio mínimo de un metro alrededor de la máquina por seguridad y trabajo satisfactorio.

B. SEGURIDAD ELÉCTRICA.

- * Las conexiones de la maquinaria deben adaptarse a las tomas de corriente.
- * No utilizar adaptadores para los switch ya que se corre el riesgo de recibir una descarga eléctrica.
- * No exponer los switch y/o conexiones eléctricas a la lluvia, o a la humedad. Si entra agua a estos elementos se corre el riesgo que se descompongan o sufra una descarga eléctrica.
- * Utilizar cable en una sola pieza, si existen uniones en las conexiones estas pueden producir un corto circuito.
- * No exponer los cables ni las conexiones eléctricas al calor, aceite, bordes afilados o partes en movimiento, ya que los cables dañados pueden producir descargas eléctricas o un corto circuito.

C. SEGURIDAD PERSONAL

- * No operar el equipo si se encuentra cansado, bajo el efecto de alcohol o drogas.
- * Usar vestimenta adecuada, no usar ropa holgada, ni collares, aretes, relojes, si tiene cabello largo usar cofia para mantenerlo recogido.
- * No subirse a la estructura de la máquina por ningún motivo, pueden ocurrir caídas o lesiones.
- * Evitar el uso de audífonos, celulares o algún otro equipo que funcione como distractor para el operador.
- * Hacer uso correcto del equipo de protección personal si se va a realizar algún mantenimiento a la máquina.
- * Si se realiza algún cambio de modelo o componente del equipo ya sea, eléctrico o mecánico se debe de desenergizar y detener la máquina por completo para evitar accidentes.
- * Mantener las extremidades alejadas de todas las partes en movimiento.

CORTADORA AUTOMÁTICA

MANUAL DE OPERACIÓN

PRECAUCIÓN

La siguiente simbología señala las medidas de seguridad que se deben de tener antes y después de poner en marcha el equipo.



RIESGO ELÉCTRICO En la que puede sufrir descargas eléctricas, si no se cumplen las disposiciones de seguridad eléctrica.



RIESGO DE ENGRANAJE Mantener las manos alejadas de las cadenas y engranes de la máquina.



PELIGRO CORTE DE NAVAJA. Mantener las manos alejadas de la navaja de corte.



RIESGO DE NAVAJAS GIRANDO. Mantener las manos alejadas del sinfín que se encuentra dentro del bote.

CORTADORA AUTOMÁTICA MANUAL DE OPERACIÓN

INSTALACIÓN ELÉCTRICA

Verificar que la conexión eléctrica sea de 220v. Sin cortos circuitos, cables sueltos o fusibles fundidos. Asegurar que todos los cables estén aislados y sin contacto. Verificar contactores e interruptores en buen estado.

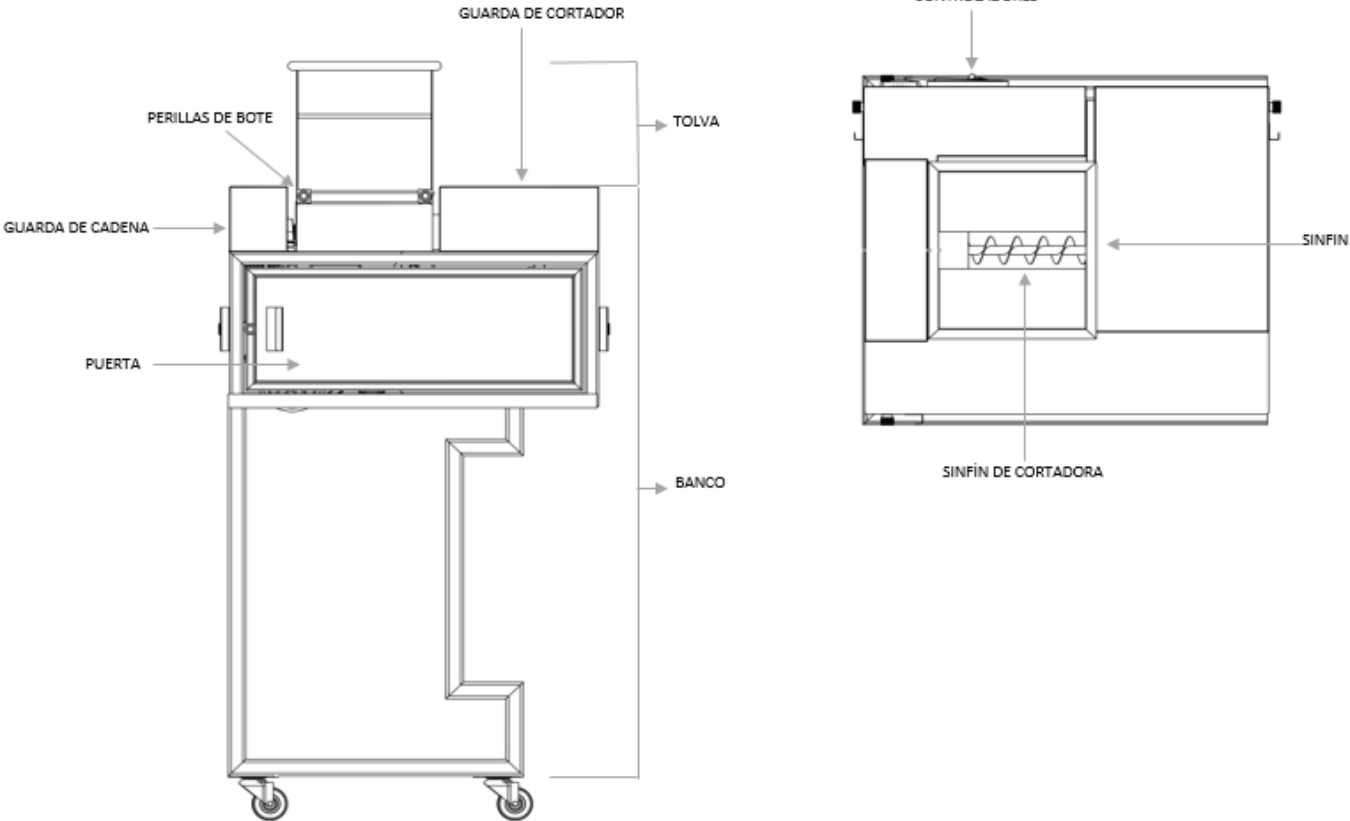
Recomendable utilizar cable calibre 12 para la instalación de la prensa.



INSTALACIÓN ELÉCTRICA	
A	Instalación eléctrica 220v
B	Cable calibre 12 (entubado)

CORTADORA AUTOMÁTICA MANUAL DE OPERACIÓN

COMPONENTES



CORTADORA AUTOMÁTICA

MANUAL DE OPERACIÓN



1

Conectar la máquina a tomacorriente.



2

Girar tornillo de abrazadera para sujetar boquilla.



3

Verificar que la cuchilla no tenga contacto con la boquilla.



4

Accionar interruptor termomagnético.



5

Verificar giro antihorario de sinfín de cortadora.



6

Colocar masa de harina en bote de cortadora.

CORTADORA AUTOMÁTICA

MANUAL DE OPERACIÓN



7

Inspeccionar salida de masa en la boquilla.



8

Presionar botón on/off de variador de velocidad.



9

La navaja se accionará y comenzará a cortar masa.



10

Presionar botón de flecha arriba para tener una velocidad ascendente en el corte de la masa.



11

Presionar botón de flecha abajo para tener una velocidad descendente en el corte de la masa.



12

NUNCA PRESIONAR BOTÓN DE PROGRAMACIÓN

CORTADORA AUTOMÁTICA

MANUAL DE OPERACIÓN

PROCEDIMIENTO DE LIMPIEZA

ADVERTENCIA: La limpieza de la cortadora automática debe realizarse con la máquina en paro total para evitar accidentes tales como aplastamiento, mutilaciones o lesiones.

1. Retirar masa de tolva de la cortadora.
2. Aflojar tornillo de abrazadera, retirar empaque y boquilla.
3. Desmontar tolva quitando las 4 perillas que la sujeta.
4. Girar sinfín de cortadora en sentido horario y retirarlo.
5. Con cepillo, agua y jabón limpiar tolva, sinfín y boquilla.
6. Secar con trapo seco tolva, sinfín y boquilla.
7. Montar tolva sujetándola con las 4 perillas.
8. Colocar sinfín en cortadora.
9. Colocar empaque y boquilla.

MANTENIMIENTO

Limpie la máquina antes y después de usarla. La duración de las refacciones dependerá del mantenimiento preventivo y cuidado que se tenga de la máquina. Las máquinas requieren de la asistencia y revisión continua del técnico especializado por parte del proveedor.

LUBRICACIÓN

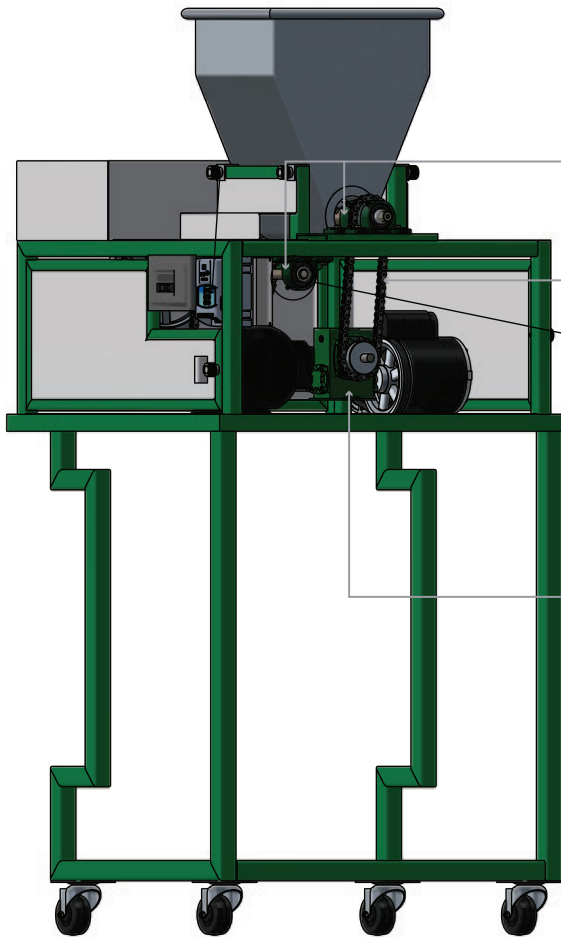
En la siguiente tabla se muestran las piezas, el tipo de lubricante y la frecuencia con que deben lubricarse la máquina y sus partes.

PIEZA	LUBRICANTE	PERIODO
Chumaceras	Grasa BAT3	Cada 3 días
Cadena	Aceite SAE 40	Cada 3 días
Reductor	Aceite 80/90 mineral	Cada 3 meses

CORTADORA AUTOMÁTICA

MANUAL DE OPERACIÓN

En las siguientes figuras se muestra la ubicación esquemática de las piezas que requieren lubricación.



A Inyectar el lubricante en la grasera de chumacera.

B Lubricar cadena con aceite SAE 40.

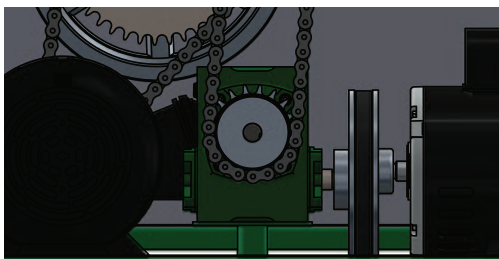
Inyectar el lubricante en este orificio

C Introducir 200 ml. de aceite SAE 80/90 a reductor.

La siguiente tabla muestra el tipo de lubricante a colocar en todas las partes de la máquina.



LUBRICANTE
(A) Grasa BAT3
(B) Aceite SAE 40
(C) Aceite SAE 80/90 mineral



Se recomienda hacer cambio de aceite cada tres meses. Se debe drenar el aceite usado y verter 200ml de Aceite SAE 80/90 nuevo.



PLANTA

AV. INDUSTRIAS #3665, ZONA INDUSTRIAL
CP 78395 SAN LUIS POTOSÍ, SLP. MÉXICO



444 127 11 80



444 129 29 79

info@manufacturaslenin.mx

TORTILLADORASLENIN.COM